

## Elettropompa con girante trituratore

Può essere utilizzata per il pompaggio e la triturazione di acque luride con corpi solidi e parti fibrose.

Svuotamento di fosse di decantazione pozzi neri e pozzi di raccolta liquame.

Movimentazione di acque luride ad uso domestico, industriale e agricolo.

### APPLICAZIONI

- Movimentazione di acque luride contenenti solidi e/o corpi filamentosi.
- Svuotamento pozzi di raccolta, liquami da scarichi civili e acque usate in generale.
- Prosciugamento di ambienti allagati.
- Movimentazione di acque luride in sistemi pressurizzati.

### DATI CARATTERISTICI

- Massima profondità di immersione: 5 m.
- Potenza motore: 1,8 kW (P2)
- Diametro max particelle: 30 mm
- Servizio continuo con liquido a 40°C a pompa totalmente immersa
- Ph del liquido: 4 – 10
- Max densità del liquido:  $1.2 \times 10^3 \text{ Kg/m}^3$

### DATI MOTORE

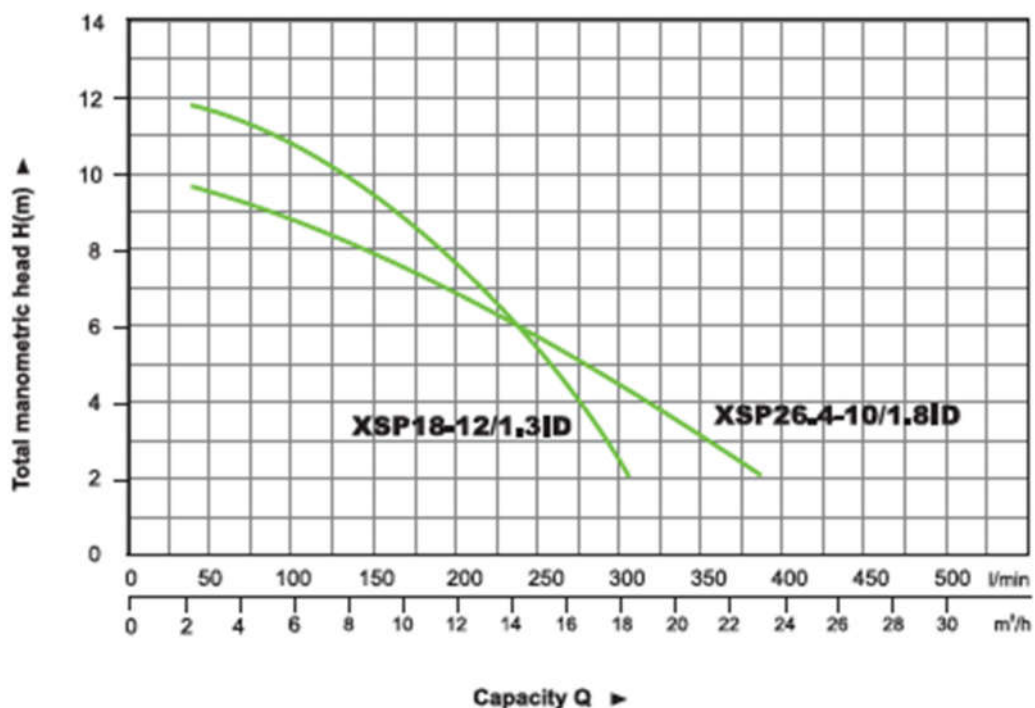
- Potenza motore: 2.5 Hp – 1.8 kW
- Monofase: 220-240 V, 50 Hz 2 poli.
- Isolamento classe: B
- Protezione classe: IP 68
- Avvolgimento in rame

- Le versioni monofase sono corredate di:
  - Galleggiante premontato
  - Condensatore integrato
  - Motoprotettore termico.
- La pompa XSP Leo prevede:
  - Bocca di mandata da Rp 2" (filettata).
  - Girante in ghisa.
  - Trituratore con lama di taglio in ghisa ad alta resistenza.
  - Albero in acciaio inox



## CAMPO DI PRESTAZIONI IDRAULICHE

### HYDRAULIC PERFORMANCE CURVE



## TABELLA PRESTAZIONI IDRAULICHE

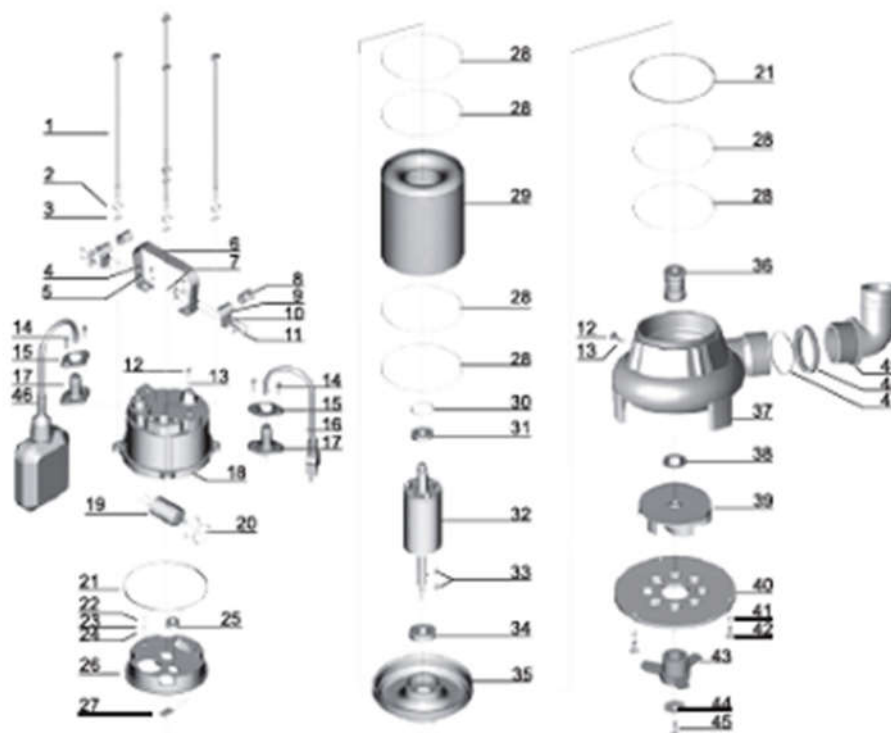
		PORTATA						
POTENZA	l/min	50	120	200	250	275	295	
	m³/h	3	7	12	15	17	17.5	
kW	HP	H= PREVALENZA TOTALE IN METRI COLONNA ACQUA						
XSP26	1.8 / 2.5	12	10	8	6	4	3.5	

### Dati

- Max prevalenza: 12 metri, con portata minima 50 l/m
- Max portata: 300 l/m – 18 m³/h



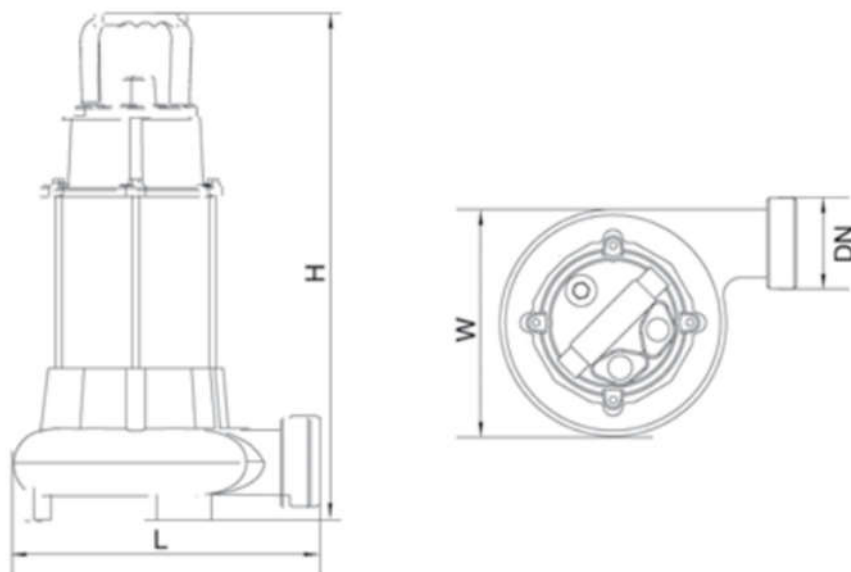
## ELENCO E TABELLA MATERIALI / SPACCATO



### ELENCO MATERIALI

1) Viti di fissaggio	21) Guarnizione in gomma
2) – 3) – 4) – 5) Dadi, Rondelle e viti	22) Viti di fissaggio
6) Maniglia	23) – 24) – 25) Rondella
7) Maniglia	26) Coperchio superiore
8) Protezione	27) Microprotettore termico
9) Pressacavi	28) O-ring
10) Rondelle	29) Statore
11) Vite	30) Rondella
12) Viti di fissaggio	31) Cuscinetto a sfera
13) O-ring	32) Rotore
14) Viti di fissaggio	33) Chiave
15) Flangia	34) Cuscinetto a sfera
16) Cavo	35) Coperchio inferiore
17) Protezione Cavo	36) Tenuta meccanica
18) Testata	37) Corpo pompa
19) Condensatore	38) Paraolio
20) O-ring	39) Girante
	40) Anello di triturazione
	41) Viti di fissaggio
	42) Viti di fissaggio
	43) Trituratore
	44) Rondella
	45) Vite
	46) Galleggiante
	47) O-ring
	48) – 49) Raccordo a gomito

## DIMENSIONI



MODELLO	DN	L (mm)	W (mm)	H (MM)
XSP 26	75	290	196	520

